

Safety & Premium High Quality
Forklift A.I Camera System

ELLF
Forklift Truck



지게차 충돌 재해 예방 설비 **엘엘프**

C-200 LB

2채널 충돌예방장치 (기본형)

기본 구성품



카메라 2CH

방수, 진동, 충격에 강한 카메라 구조



스피커

고음의 100db로 경고



컨트롤러

모든 파트는 배선 작업 없이 커넥터로 연결



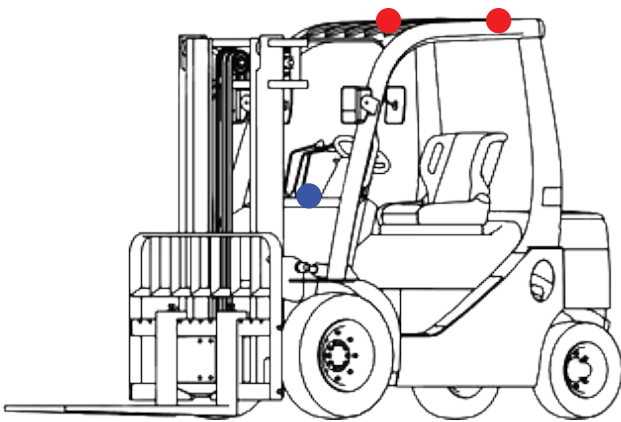
2분할 7인치 모니터

방수 적합 백패널 인체 인식 경고 화면

- A.I Chip 내장 방식, 지게차 전용 카메라
- CNN 알고리즘 기반의 영상 분석
- 고성능 프로세서가 적용된 카메라 시스템
- **2분할** 고화질 방수 모니터 적용
- 영상 저장 장치 탑재, mcSD 저장 방식
- 영상 화면에 인체 및 위험 알림 표시 표현

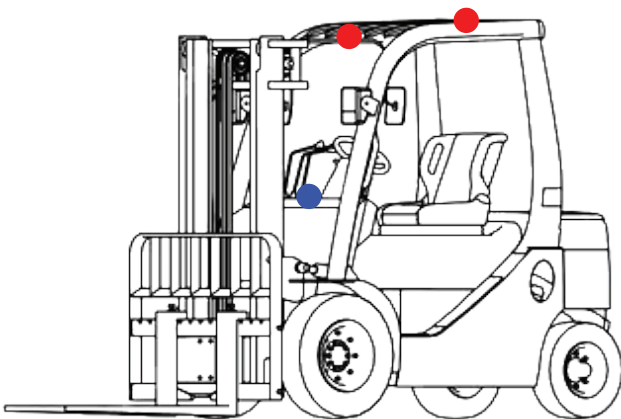
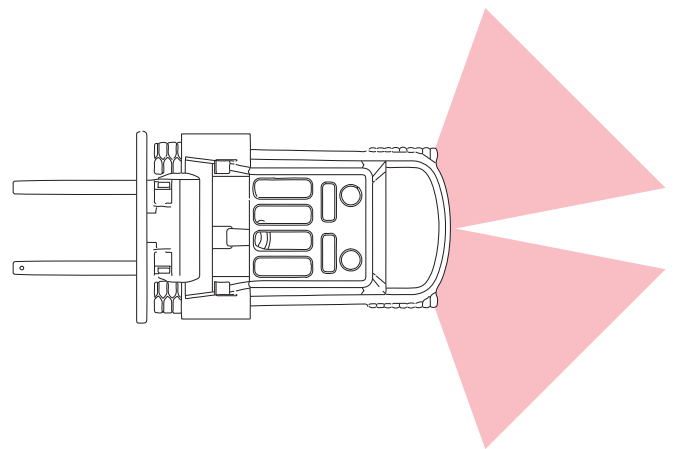
장착 형식

● 모니터 ● 카메라



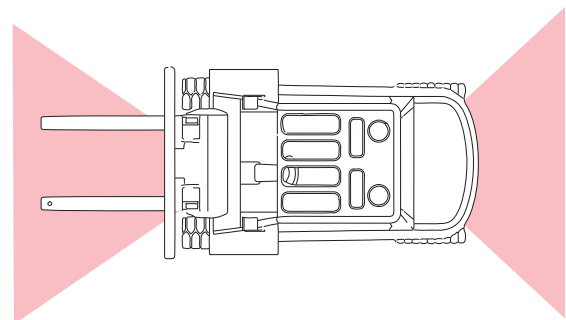
후방2채널

후방의 사각지대를 보완하기 위해 후방쪽에 카메라 두대 부착



전·후방2채널

전방 · 후방의 사각지대를 보완하기 위해 후방쪽에 카메라 한대씩 부착



E-400 CL

- A.I Chip 내장 방식, 지게차 전용 카메라
- R-CNN 알고리즘 기반의 영상 분석
- 고성능 프로세서가 적용된 카메라 시스템
- 4분할 고화질 방수 모니터 적용
- 영상 저장 장치 탑재, mcSD 저장 방식
- 영상 화면에 인체 및 위험 알림 표시 표현

기본 구성품



카메라 4CH

방수, 진동, 충격에 강한 카메라 구조
국내 방진/방수 등급 (IP67)



스피커

100db 이상의 경고 음량
안내 음성 제공
한국어
한국어 + 영어
한국어 + 베트남어
한국어 + 중국어
특정 사이렌/특정 국가 언어 추가 가능



컨트롤러

산업용 차량
전압, 전류, 역전류 안정화 시스템
신속 A/S를 위한 분할 모듈 적용



4분할 방수 모니터

고효율 A.I chip 적용
R-CNN 알고리즘 기반
Deep Learning 영상 분석
영상 화면에 인체 및 위험 표시
간편한 UI 제공
국내 방진/방수 등급(IP55)



엘프 전용 반응형 듀얼 라인빔

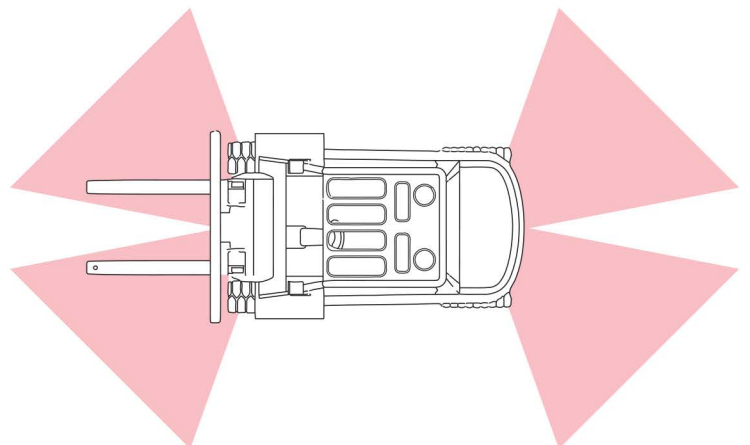
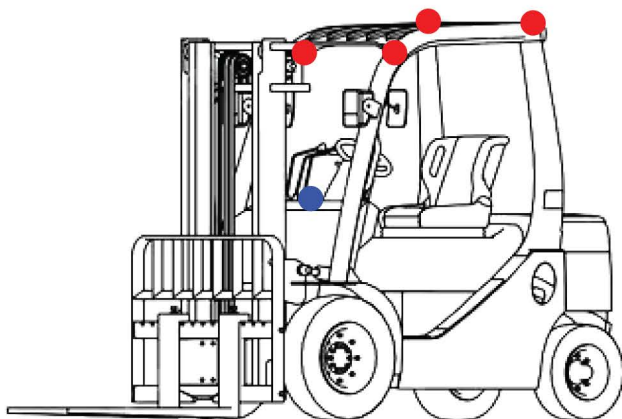
평상시(반응 없음)

감지시(인체 인식)



장착 형식

● 모니터 ● 카메라



전·후방4채널

전·후방의 사각지대를 보완하기 위해 전 후방쪽에 카메라 두대씩 부착

S-500 WL

4채널 스마트 안전장비

기본 구성품



카메라 4CH

방수, 진동, 충격에 강한 카메라 구조



스피커

고음의 100db로 경고



컨트롤러

모든 파트는 배선 작업 없이 커넥터로 연결



4분할 7인치 모니터

방수 적합 백패널 인체 인식 경고 화면

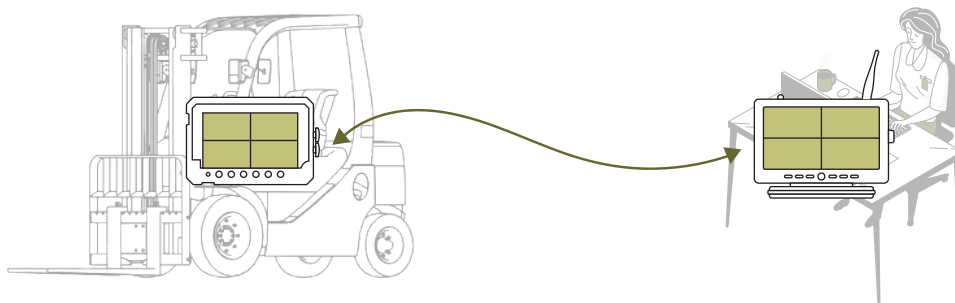


관리자용 모니터

무선으로 연결된 별도의 모니터로 경보음 및 알람 표시 모니터링이 가능

스마트 기술을 적용한 인체 감지 충돌 예방 장치

지게차 조종자의 모니터 영상을 관리자용 모니터에서 동일하게 볼 수 있습니다.



인체 감지 시스템

방수 방진 등급 IP55이상 전·후방 사각지대 예방



포크 경보 장치

포크 상승 높이 300MM 이상으로 운용 시 경보음

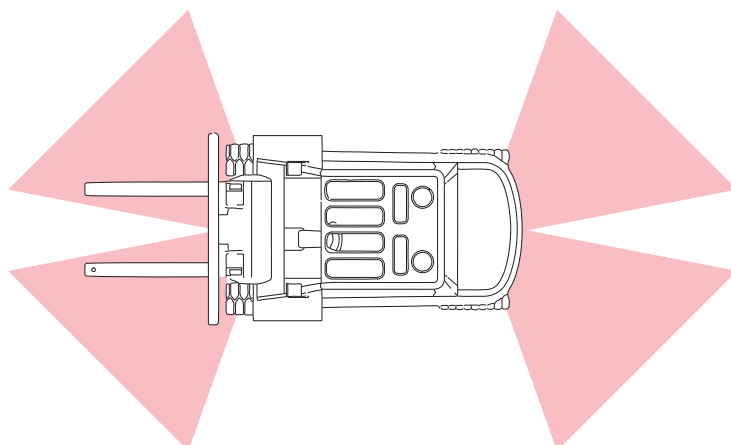
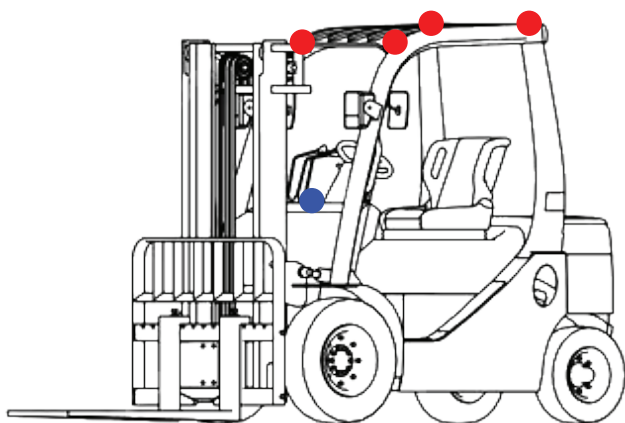


무선 통신 장치

위험상황을 전송하는 무선 통신 장비

장착 형식

● 모니터 ● 카메라



전·후방4채널

전·후방의 사각지대를 보완하기 위해 전 후방쪽에 카메라 두대씩 부착